

## Tracoe Comfort XL Trachealkanüle

### Produktbeschreibung

Tracoe Comfort Trachealkanülen sind handgefertigte, langlebige Kanülen und bestehen aus transparentem, thermosensitivem Kunststoff. Sie ermöglichen Patienten mit Tracheostoma einen hohen Tragekomfort. Dazu tragen auch das dezente Aussehen und das geringe Gewicht aufgrund der verwendeten Materialien der Trachealkanülen bei. Alle Kanülentypen sind in vielen verschiedenen Größen und Ausführungen erhältlich. Diese Vielfalt erleichtert die Auswahl der richtigen Trachealkanüle für die Anatomie des Patienten.



| Allgemeine Informationen |   |
|--------------------------|---|
| Produktlinie             | Comfort XL  |
| Gesetzlicher Hersteller  | Tracoe Medical GmbH<br>Reichelsheimer Str. 1/3 55268<br>Nieder-Olm, Deutschland |
| Herkunftsland            | Deutschland   |
| Handhabung               |   |
| Haltbarkeitsdauer        | 5 Jahre ab<br>Produktionsdatum  |
| Maximale Nutzungsdauer   | 29 Tage, bis zu 6 Monate  |

| Verpackung                 |                  |
|----------------------------|------------------|
| Verpackungseinheit         | 1 Stück          |
| Abmessungen (B x H x L)    | 80 x 39 x 144 mm |
| Material Außenverpackung:  | Pappkarton       |
| Material Primärverpackung: | Polysnap-Beutel  |

| Materialspezifikationen |                  |
|-------------------------|------------------|
| Material Außenkanüle    | Polyvinylchlorid |
| Material Kanülenschild  | PVC              |
| Material Sprechventil*  | PVC, Silber      |
| Biokompatibilität       | EN ISO 10993-1   |
|                         |                  |

| Lagerung |  |
|----------|--|
|          |  |

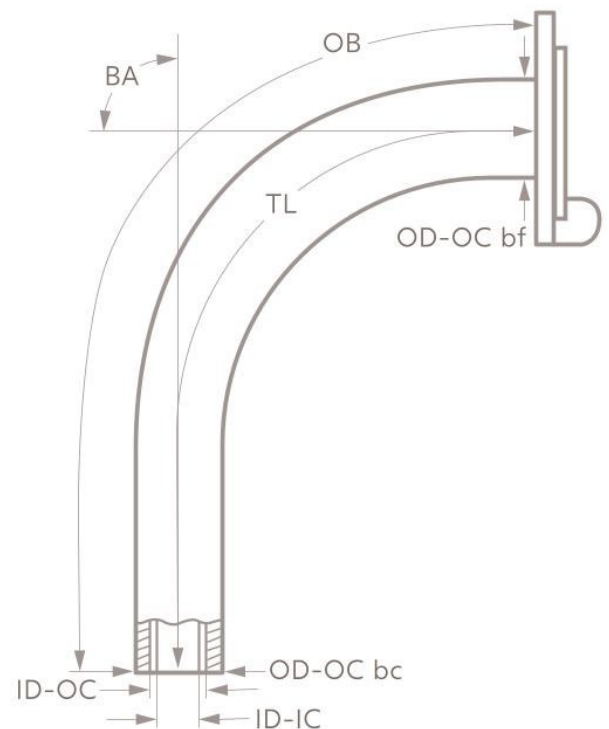
| Zertifizierung                       |                 |
|--------------------------------------|-----------------|
| Produktklassifizierung<br>lt. MDR    | IIb             |
| CE-Kennzeichnung                     |                 |
| GMDN                                 | 38792           |
| Qualitätssystem zertifiziert<br>nach | EN ISO 13485    |
| FDA-Zulassung                        | K781729/D020883 |

## Produktpalette

| Größe | ID-IC | OD-OC bc | OD-OC bf | ID-IC | TL  | OB  | BA |
|-------|-------|----------|----------|-------|-----|-----|----|
|       | mm    | mm       | mm       | mm    | mm  | mm  | °  |
| 05    | 5,0   | 6,6      | 9,0      | 4,0   | 85  | 90  | 90 |
| 06    | 6,0   | 7,7      | 9,8      | 5,0   | 87  | 95  | 90 |
| 07    | 7,0   | 8,7      | 10,5     | 6,0   | 93  | 100 | 90 |
| 08    | 8,0   | 10,5     | 12,2     | 6,7   | 96  | 105 | 90 |
| 09    | 9,0   | 11,5     | 13,0     | 7,5   | 100 | 110 | 90 |
| 10    | 10,0  | 12,5     | 14,5     | 8,8   | 104 | 115 | 90 |
| 11    | 11,0  | 13,5     | 15,5     | 9,2   | 108 | 120 | 90 |
| 12    | 12,0  | 14,4     | 16,4     | 10,0  | 112 | 125 | 90 |
| 13    | 13,0  | 15,4     | 18,0     | 11,8  | 116 | 130 | 90 |
| 14    | 14,0  | 16,4     | 18,2     | 12,6  | 122 | 135 | 90 |

## Legende

- ID-IC** Innendurchmesser am Ende des Kanülenrohrs der Innenkanüle
- OD-OC bc** Außendurchmesser am Ende des Kanülenrohrs der Außenkanüle
- OD-OC bf** Außendurchmesser der Außenkanüle hinter dem Schild
- TL** Länge entlang der Mittellinie vom Anfang des Kanülenschildes bis zum am Ende des Kanülenrohrs
- OB** Länge entlang der äußeren Biegung vom Anfang des Kanülenschildes bis zum Ende des Kanülenrohrs
- BA** Biegewinkel
- CD** Cuffdurchmesser



| REF         | Produktbezeichnung           | Größen | Lieferumfang  |
|-------------|------------------------------|--------|---|
| REF 202     | Tracoe Comfort XL Non-Fen    | 05-12  | 1 Innenkanüle mit flachem Profil<br>Kanülentrageband  |
| REF 202-D   | Tracoe Comfort XL Non-Fen    | 05-12  | 2 Innenkanülen mit flachem Profil<br>Kanülentrageband   |
| REF 203     | Tracoe Comfort XL Fen Type A | 05-12  | 1 Innenkanüle mit Sprechventil Typ A* Fensterung<br>1 Innenkanüle mit flachem Profil<br>Kanülentrageband  |
| REF 203-A   | Tracoe Comfort XL Fen Type A | 05-12  | 1 Innenkanüle mit Sprechventil Typ A* Fensterung<br>1 Innenkanüle mit flachem Profil<br>1 Innenkanüle mit 15-mm-Konnektor<br>Kanülentrageband             |
| REF 203-O   | Tracoe Comfort XL Fen Type A | 05-12  | 1 Innenkanüle mit Sprechventil Typ A* und O2-Port Fensterung<br>1 Innenkanüle mit flachem Profil<br>Kanülentrageband                                      |
| REF 204     | Tracoe Comfort XL Fen Type B | 05-12  | 1 Innenkanüle mit Sprechventil Typ B* Fensterung<br>1 Innenkanüle mit flachem Profil<br>Kanülentrageband  |
| REF 204-A   | Tracoe Comfort XL Fen Type B | 05-12  | 1 Innenkanüle mit Sprechventil Typ B* Fensterung<br>1 Innenkanüle mit flachem Profil<br>1 Innenkanüle mit 15-mm-Konnektor<br>Kanülentrageband             |
| REF 204-A-O | Tracoe Comfort XL Fen Type B | 05-12  | 1 Innenkanüle mit Sprechventil Typ B* und O2-Port Fensterung<br>1 Innenkanüle mit flachem Profil<br>1 Innenkanüle mit 15-mm-Konnektor<br>Kanülentrageband |
| REF 205-1*  | Tracoe Comfort XL Non-Fen    | 05-12  | 1 Innenkanüle mit 15-mm-Konnektor<br>Kanülentrageband   |
| REF 205-2   | Tracoe Comfort XL Non-Fen    | 05-12  | 1 Innenkanüle mit 15-mm-Konnektor<br>Kanülentrageband   |
| REF 214     | Tracoe Comfort XL Fen Type B | 05-12  | 1 Innenkanüle mit Sprechventil Typ B* Fensterung<br>1 Innenkanüle mit 15-mm-Konnektor<br>Kanülentrageband   |
| REF 215-2   | Tracoe Comfort XL Fen        | 05-14  | 1 Innenkanüle mit 15-mm-Konnektor<br>1 Innenkanüle mit 15-mm-Konnektor Fensterung<br>Kanülentrageband   |

\*-1 bedeutet Verschlusshaken an der Oberseite

**Atos**

Breathing-Speaking-Living

Atos Medical AB  
Hyllie Boulevard 17  
215 32 Malmö  
Schweden  
[www.atosmedical.com](http://www.atosmedical.com)

23/04 Coloplast A/S. Alle Rechte vorbehalten. Atos und das Atos-Medical-Logo sind Markenzeichen von Coloplast A/