

Tracoe Comfort Plus Trachealkanüle

Produktbeschreibung

Tracoe Comfort Trachealkanülen sind handgefertigte, langlebige Kanülen und bestehen aus transparentem, thermosensitivem Kunststoff. Sie ermöglichen Patienten mit Tracheostoma einen hohen Tragekomfort. Dazu tragen auch das dezente Aussehen und das geringe Gewicht aufgrund der verwendeten Materialien der Trachealkanülen bei. Alle Kanülentypen sind in vielen verschiedenen Größen und Ausführungen erhältlich. Diese Vielfalt erleichtert die Auswahl der richtigen Trachealkanüle für die Anatomie des Patienten.



Allgemeine Informationen

Produktlinie	Comfort Plus
Gesetzlicher Hersteller	Tracoe Medical GmbH Reichelsheimer Str. 1/3 55268 Nieder-Olm, Deutschland
Herkunftsland	Deutschland
Handhabung	
Haltbarkeitsdauer	5 Jahre ab Produktionsdatum
Maximale Nutzungsdauer	29 Tage, bis zu 6 Monate

Verpackung

Verpackungseinheit	1 Stück
Abmessungen (B x H x L)	80 x 39 x 144 mm
Material Außenverpackung:	Pappkarton
Material Primärverpackung:	Polysnap-Beutel

Materialspezifikationen

Material Außenkanüle	Polyvinylchlorid
Material Kanülenschild	PVC
Material Sprechventil*	PVC, Silber
Biokompatibilität	EN ISO 10993-1

Lagerung



Zertifizierung

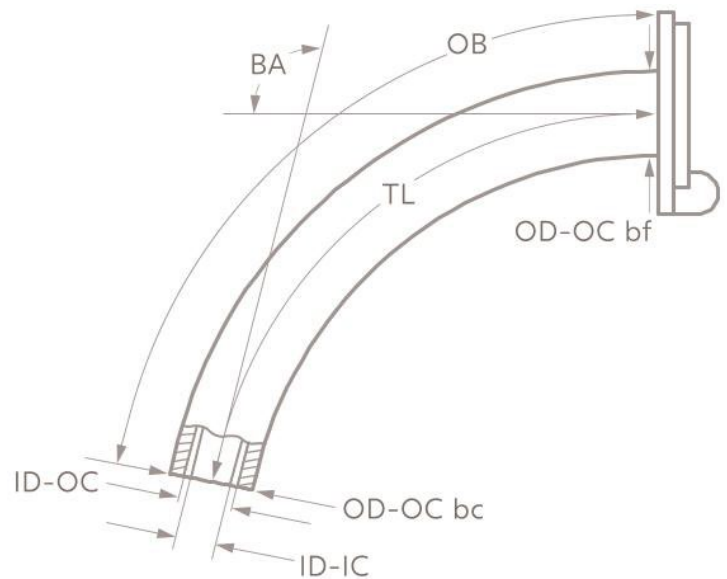
Produktklassifizierung lt. MDR	IIb
CE-Kennzeichnung	
GMDN	38792
Qualitätssystem zertifiziert nach	EN ISO 13485
FDA-Zulassung	K781729/D02083

Produktpalette

Größe	ID-IC	OD-OC bc	OD-OC bf	ID-IC	TL	OB	BA
	mm	mm	mm	mm	mm	mm	Ø
07	7,0	8,8	10,5	5,8	81	87	100
08	8,0	10,2	11,3	6,8	84	91	100
09	9,0	11,6	12,6	7,6	86	94	100
10	10,0	12,0	13,7	8,7	88	97	100
11	11,0	13,5	15,0	9,7	91	91	100

Legende

- ID-IC** Innendurchmesser am Ende des Kanülenrohrs der Innenkanüle
- OD-OC bc** Außendurchmesser am Ende des Kanülenrohrs der Außenkanüle
- OD-OC bf** Außendurchmesser der Außenkanüle hinter dem Schild
- TL** Länge entlang der Mittellinie vom Anfang des Kanülenschildes bis zum Ende des Kanülenrohrs
- OB** Länge entlang der äußeren Biegung vom Anfang des Kanülenschildes bis zum Ende des Kanülenrohrs
- BA** Biegewinkel
- CD** Cuffdurchmesser



REF - Nr.	Produktbezeichnung	Größen	Lieferumfang
REF 157	Tracoe Comfort Plus Fen	07-12	1 Innenkanüle mit 15-mm-Konnektor 1 Innenkanüle mit 22-mm-Konnektor Fensterung Kanülentrageband
REF 158	Tracoe Comfort Plus Fen Type B	07-12	1 Innenkanüle mit Sprechventil Typ B* Fensterung 1 Innenkanüle mit 22-mm-Konnektor Fensterung Kanülentrageband
REF 164	Tracoe Comfort Plus Fen Type B	07-12	1 Innenkanüle mit Sprechventil Typ B* Fensterung 1 Innenkanüle mit 15-mm-Konnektor Kanülentrageband

Atos

Breathing-Speaking-Living

Atos Medical AB
Hyllie Boulevard 17
215 32 Malmö
Schweden
www.atosmedical.com